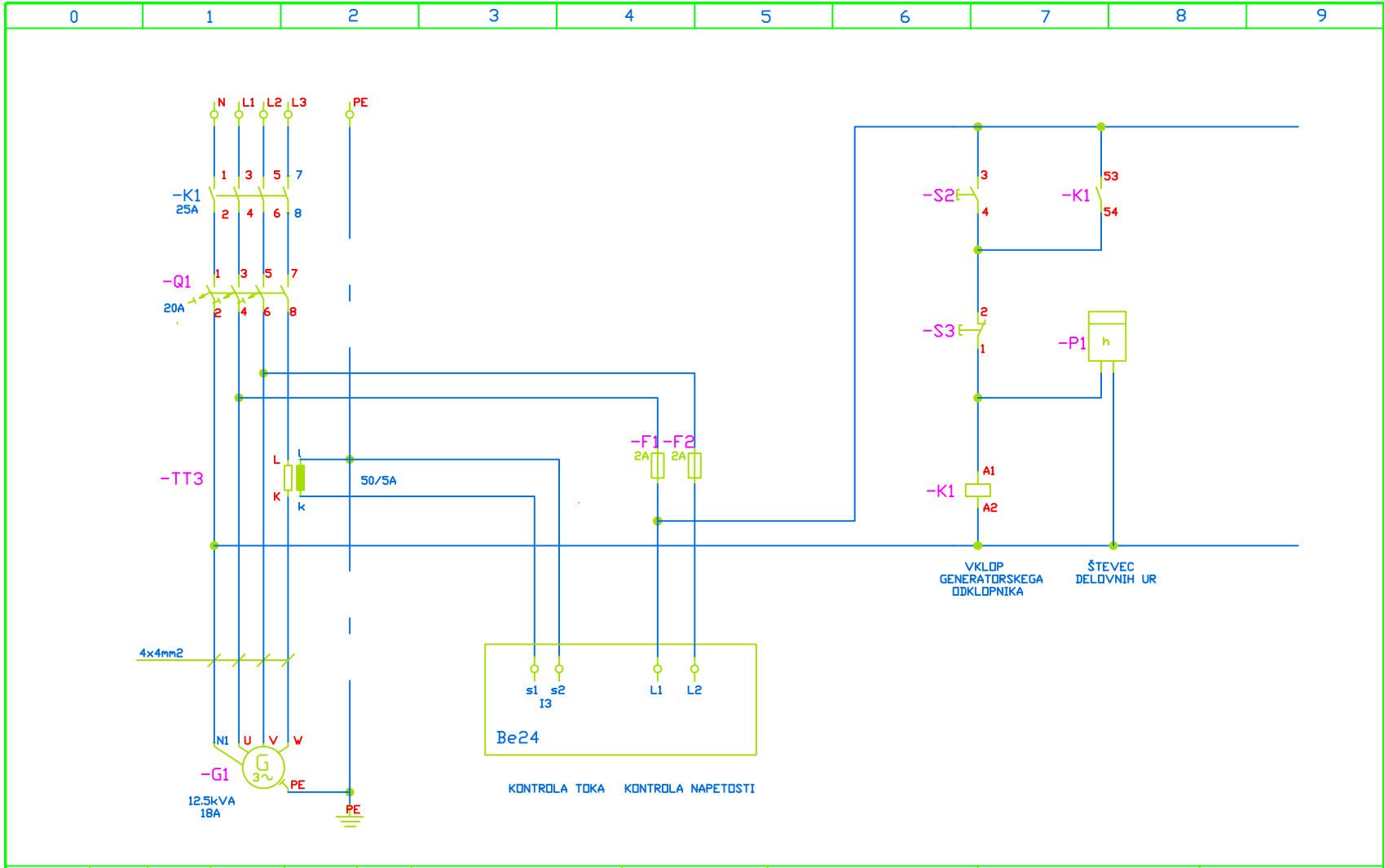


PRENOSI TRETJIM OSEBAM IN UPORABA V NEODGOVORNE NARAVNE NIŠTA DOVOLJENA



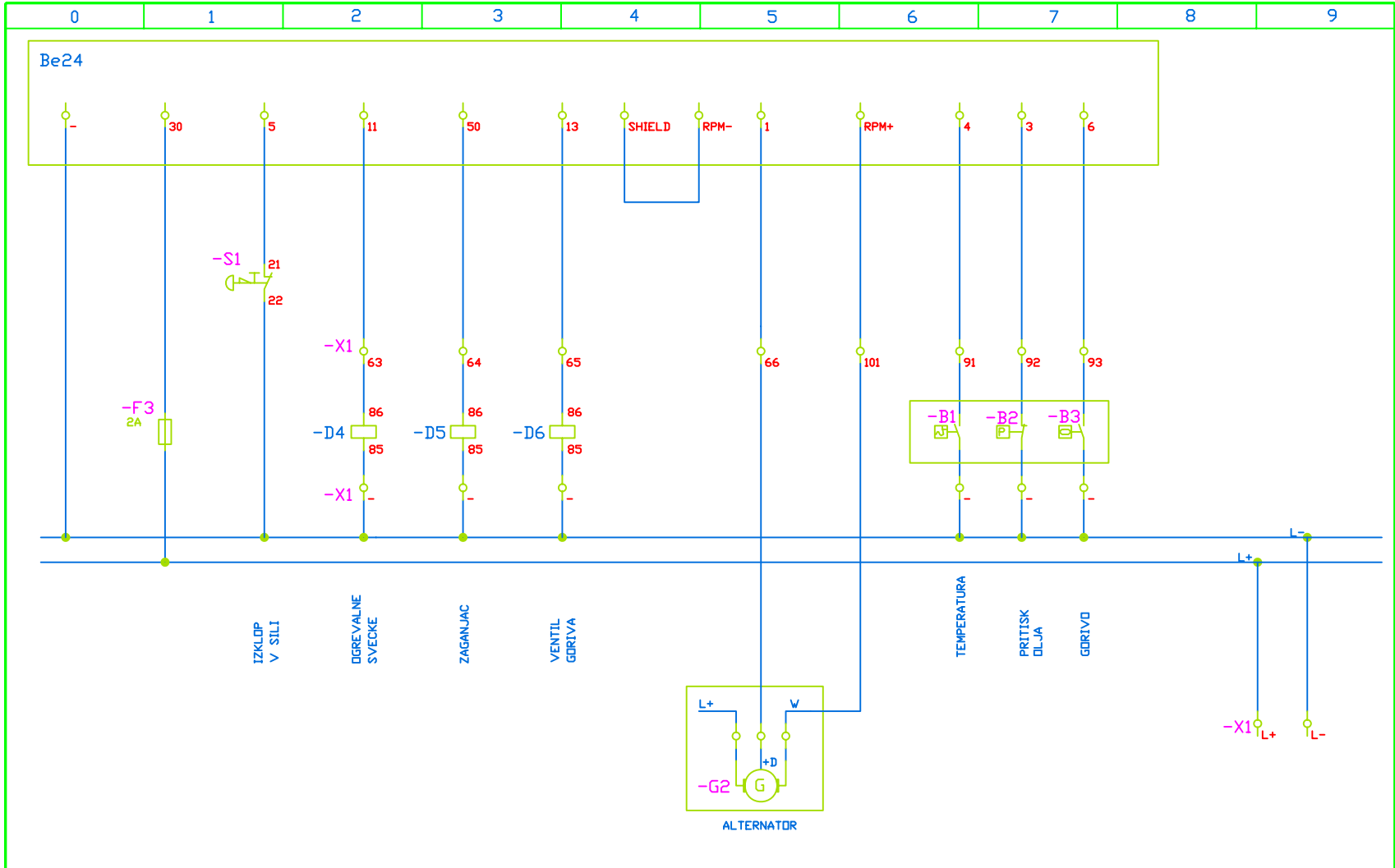
			Odg.vodja	
			Izdelal	ZAVRTANIK
			Snoval	ZAVRTANIK
Sprememba	Datum	Prilimek	Pregledal	

DEE 12.5 L

HEMA GLAVNIH  
TOKOKROGOV V  
KOMANDNI OMARI

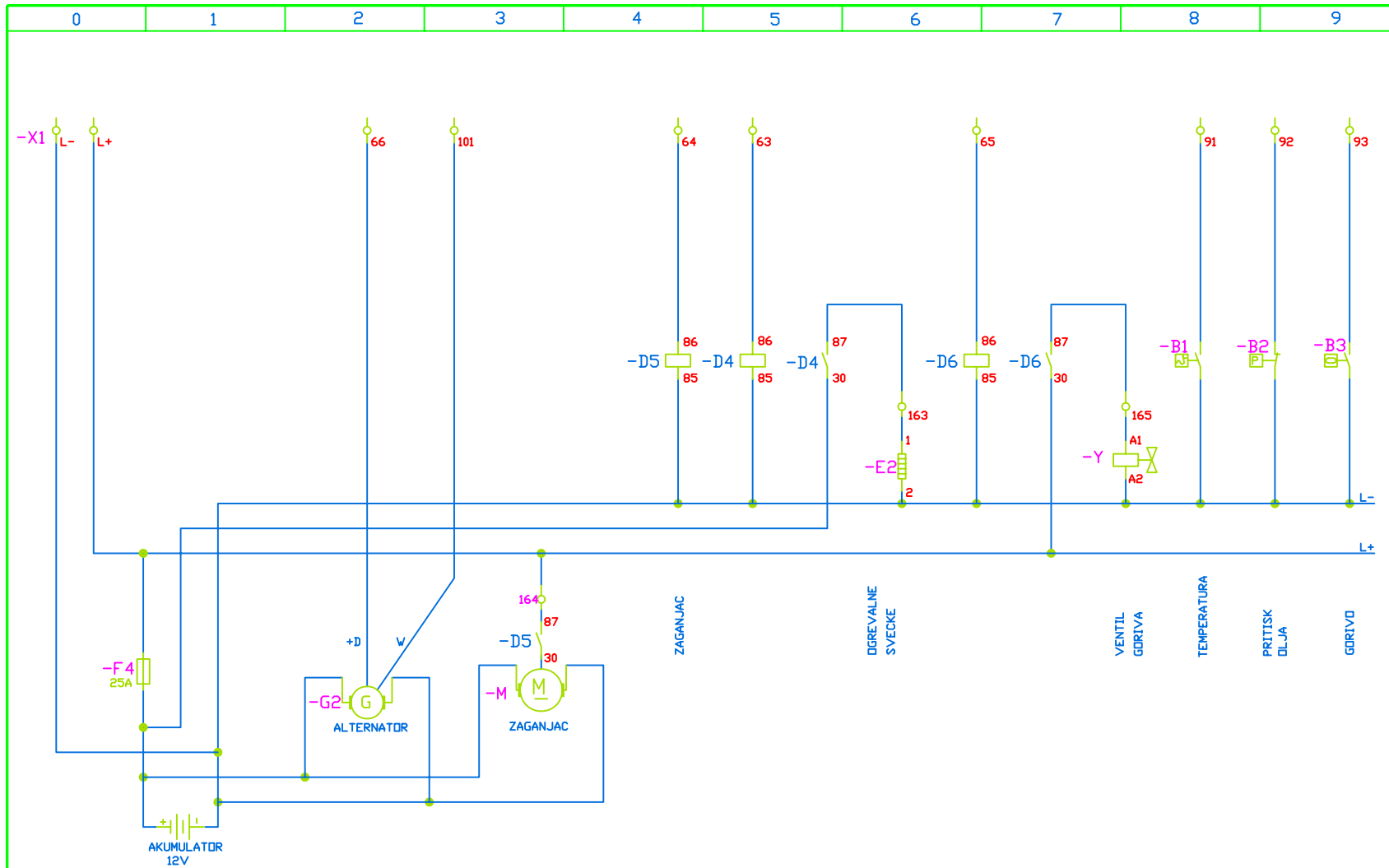
Datum		Opomba:	Stran 1 od 3 Str.
Faza			

PRENOSI TRETJIM OSEBAM IN UPORABA V NEODGOVORJENE NAMENE NI STA DOVOLJENA



			Idg.vodja						
			Izdelal	ZAVRTANIK					
			Snoval	ZAVRTANIK					
Sprememba	Datum	Prilimek	Pregledal						
					DEE 12.5 L	SHEMA KRMILNIH TOKOKROGOV V KOMANDNI OMARI <input type="text"/>		številka projekta <input type="text"/>	
					Datum	pomba:		Stran 2	
					Faza			od 3 Str.	

PRENOSI TRETJIM OSEBAM IN UPORABA V NEODGOVORNE NARAVNE NIŠTA DOVOLJENA



		Dg.vodja				DEE 12.5 L		shema krmilnih tokokrogov na dizel motorju		stevilka projekta			
		Izdelal		ZAVRTANIK						Datum		Stran 3	
		Snoval		ZAVRTANIK						Faza		od 3 Str.	
Sprememba		Datum		Prilimek		Pregledal				Pomba:			